

HF 360

COM1 - Inbouw
EAN 4007841 002800
art.nr. 002800



high frequency sensor 360°



max. Ø 12 m

2000 W

max. 2000 W



IP20



ideaal 2,5 - 3,5 m



indoor sensor

iQ

iQ-mode

Teach

Teach mode



energy saving

5 years

manufacturer's warranty steinel-professional.de/garantie

Funcatiebeschrijving

Registreert alles. HF-aanwezigheidsmelder Presence Control PRO HF 360 COM1 voor binnen, ideaal voor wc's met hokjes, kleedhokjes, trappenhuizen, parkeergarages, keukens, montagehoogte tot 3,5 m, voor het schakelen van licht, 1 – 12 m reikwijdte, elektronisch instelbaar en in twee richtingen te verkleinen, temperatuurafhankelijke registratie, HF-sensortechniek dringt ook door glas, hout en snelbouwwallen heen.

Technische gegevens

Afmetingen (L x B x H)	56 x 120 x 120 mm
Fabrieksgarantie	5 jaar
Instellingen via	Afstandsbediening, DIP-schakelaar, Potentiometers, Smart Remote
Met afstandsbediening	Nee
Variant	COM1 - Inbouw
VPE1, EAN	4007841002800
Uitvoering	Aanwezigheidsmelder
Toepassing, plaats	Binnen
Toepassing, ruimte	functionele ruimte / bergkamer, pantry, trappenhuis, WC / wasruimte, Binnen
kleur	wit
Kleur, RAL	9010
Incl. hoekwandhouder	Nee
Montageplaats	plafond
Montage	In de muur, Plafond
Bescherming	IP20

Technologie, sensoren	Hoogfrequente straling, Lichtsensor
Montagehoogte	2,50 – 3,50 m
Montagehoogte max.	3,50 m
Optimale montagehoogte	2,8 m
HF-techniek	5,8 GHz
Registratie	evt. door glas, hout en snelbouwwallen
Registratiehoek	360 °
Openingshoek	140 °
Onderkruipbescherming	Ja
verkleining van de registratiehoek per segment mogelijk	Ja
Elektronische instelling	Ja
Mechanische instelling	Nee
Reikwijdte radiaal	Ø 12 m (113 m ²)
Reikwijdte tangentiaal	Ø 12 m (113 m ²)
Zendvermogen	< 1 mW

HF 360

COM1 - Inbouw
 EAN 4007841 002800
 art.nr. 002800



Technische gegevens

Omgevingstemperatuur	van -25 tot 55 °C
Materiaal	kunststof
Stroomtoevoer	230 V / 50 – 60 Hz
TL-lampen elekt. voorschakelapp.	1500 W
TL-lampen, ongecompenseerd	1000 VA
TL-lampen, seriegecompenseerd	1000 VA
TL-lampen parallel gecompenseerd	1000 VA
Schakeluitgang 1, laag voltage halogeenlampen	2000 VA
Led-lampen < 2 W	100 W
Led-lampen > 2 W < 8 W	300 W
Led-lampen > 8 W	600 W
Capacitieve belasting in µF	176 µF

Funcies	Normaal- / testbedrijf, (Half-) automatisch, Toets-/schakelaarbedrijf, Handmatig ON / ON-OFF
Schemerinstelling	10 – 1000 lx
Tijdstelling	30 s – 30 Min.
basislichtfunctie	Nee
Hoofdlicht instelbaar	Nee
Schemerinstelling Teach	Ja
Regeling constant licht	Nee
Koppeling	Ja
Soort koppeling	Master/master, Master/slave
Koppeling via	Kabel
Product categorie	Aanwezigheidsmelder

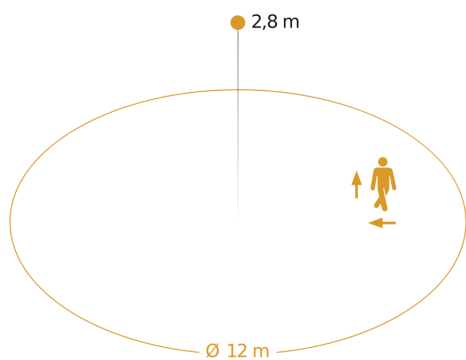
Toebehoren

EAN 4007841 000363	Opbouwadapter Control Pro IP54
EAN 4007841 003036	Control PRO beschermkap
EAN 4007841 009151	Afstandsbediening Smart Remote
EAN 4007841 006600	HF-plafondadapter
EAN 4007841 559410	Service-afstandsbediening RC8

HF 360

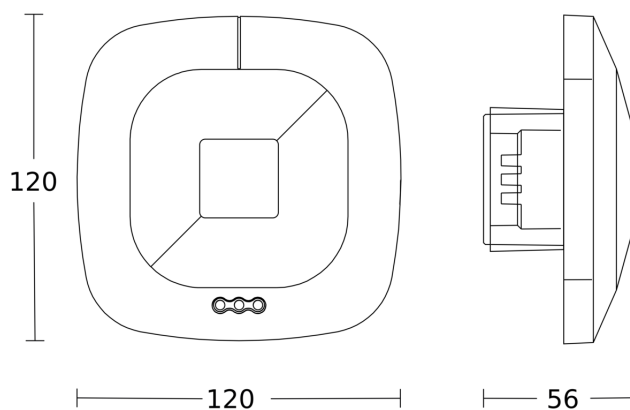
COM1 - Inbouw
EAN 4007841 002800
art.nr. 002800

Registratiebereik

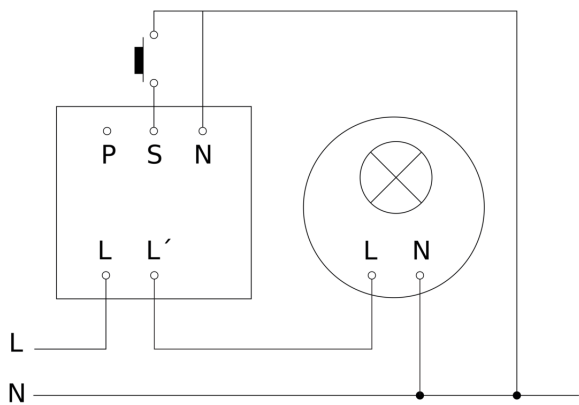


Mogelijke montagehoogte: 2,50 m - 3,50 m
Oranje: radiaal en tangentiaal

Maten



aansluitschema Master

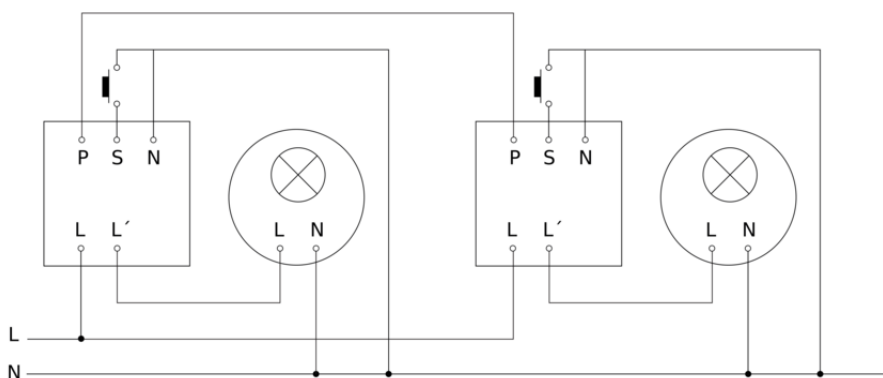


HF 360

COM1 - Inbouw
EAN 4007841 002800
art.nr. 002800



aansluitschema master/master



aansluitschema Master/slave koppelin

